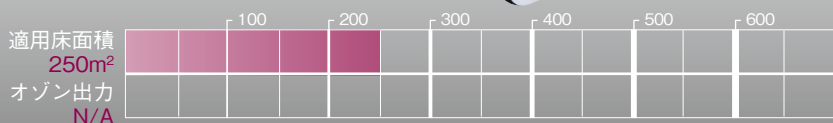




Model: INDUCT 5000



ダクト接続式
空気浄化(除去・脱臭)システム

製品説明

- ・空調システムのダクトやプレナム取付用
- ・UVランプ動作インジケータ付き
- ・INDUCT 5000は室内環境にある悪臭や花粉等の微粒子を除去します。また空気中や物の表面に付着した細菌・カビ菌・ウイルス・花粉をほぼ完全に除去します。
- ・医療施設においては臭気、感染対策。
- ・食品業界においてはバクテリア・カビ等の除去に、エチレンガス除去による食品の鮮度保持及び腐食対策。
- ・すでに世界700万台の販売実績があり、NASA関連機関より唯一認定を受けた信頼ある空気浄化装置です。

RCIテクノロジー

世界で唯一空気中の水分から、低濃度過酸化水素ガス及びスーパーオキシド、ヒドロキシラジカル、微量オゾン等を同時発生させる身体にやさしい独自のテクノロジー『異種光触媒*』を用いて室内環境を浄化(除菌・脱臭)します。

*世界発となる6種類の金属をハニカム状のセルに親水コーティングし、広域波長UVランプとの光触媒反応です。

試験により、ActivTek空気浄化装置は大腸菌やリステリア菌、レンサ菌、緑膿菌、芽胞菌、黄色ブドウ球菌、カンジダ菌、チャータラム菌、黒カビ、MRSA、インフルエンザ、ノロウイルス、鳥インフルエンザ、豚インフルエンザ等の多くの表面上の微生物群集を大幅に低減することが証明されています。これらの製品は、いかなる病気も診断、治療、もしくは治癒するものではありません。

仕様

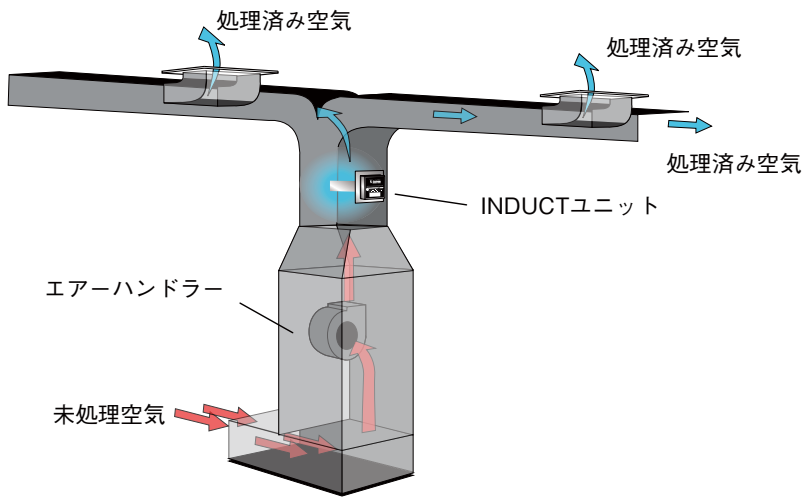
機種	INDUCT 5000
電源	100~240 VAC、50/60 Hz、20W
運転モード	N/A
適用床面積	25 ~ 500m ²
許容動作温度	2 ~ 93°C
寸法・重量	高さ152mm×幅152mm×奥行き413mm、1.3kg

ActivTek INDUCT 5000は、アクセス可能なダクトが既に設置されている場所への搭載に最適ですが、頻繁に清掃できない場所や、単独での設置が求められる場所にも適しています。

アプリケーション一覧

- ・病院、医療施設（病理、再生医療、他）
- ・実験室（動物実験、他）
- ・老人ホーム
- ・食品工場、食品倉庫
- ・レストラン、飲食施設
- ・ホテル、旅館
- ・幼稚園、保育園、学校
- ・オフィス
- ・ロビー、待合室
- ・美容室、理容室

設置図



- ・100～240V電源に配線可能
- ・4カ所の取付穴で、容易に固定

ActivTekのINDUCT SERIESは、様々な空調システムでご利用いただけるよう、広範囲な処理風量に対応する複数の機種を用意しています。ActivTek INDUCTの搭載場所が決定したら、その室内の広さ、及び用途に適した機種をお選びください。

INDUCT SERIES

機種	INDUCT 500	INDUCT 750	INDUCT 2000	INDUCT 5000	INDUCT 10000
適用床面積(m ²)	25	35	100	250	500
処理風量(CMH)	430	850	2549	5947	11894
寸法・重量	57×32×264mm、1.3kg	152×152×180mm、1.1kg	152×152×286mm、1.2kg	152×152×413mm、1.3kg	280×280×432mm、3.6kg
消費電力	5W	14W	15W	20W	37W

代理店

DT Dan-Takuma

株式会社 **ダン・タクマ**

本 社 〒201-0004 東京都狛江市岩戸北3-12-16
TEL. 03-3488-1111 FAX. 03-3488-1118

名古屋支店 〒452-0832 名古屋市西区平出町308番
TEL. 052-506-7666 FAX. 052-506-7676

九州支店 〒810-0072 福岡市中央区長浜1-3-4 綾杉ビル北天神5階
TEL. 092-781-8167 FAX. 092-781-8169

このカタログは2016年6月現在のものです。
仕様等につきましては予告なく変更する場合がございます。